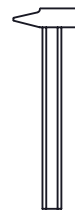
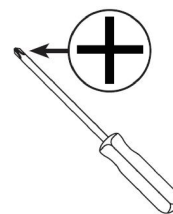
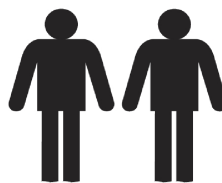


Notice de montage  
Assembling instructions  
Montageanleitung



1h

Symbiosis  
easy living interiors



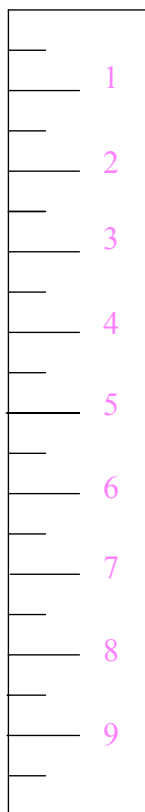
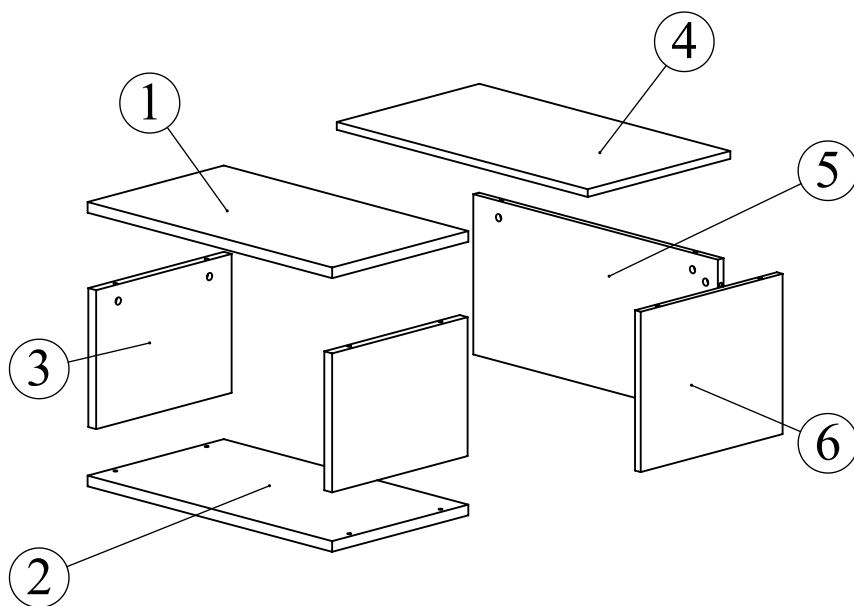
## 2005 IA (Prod Ref.)

Table Basse

704 x 350 x 400

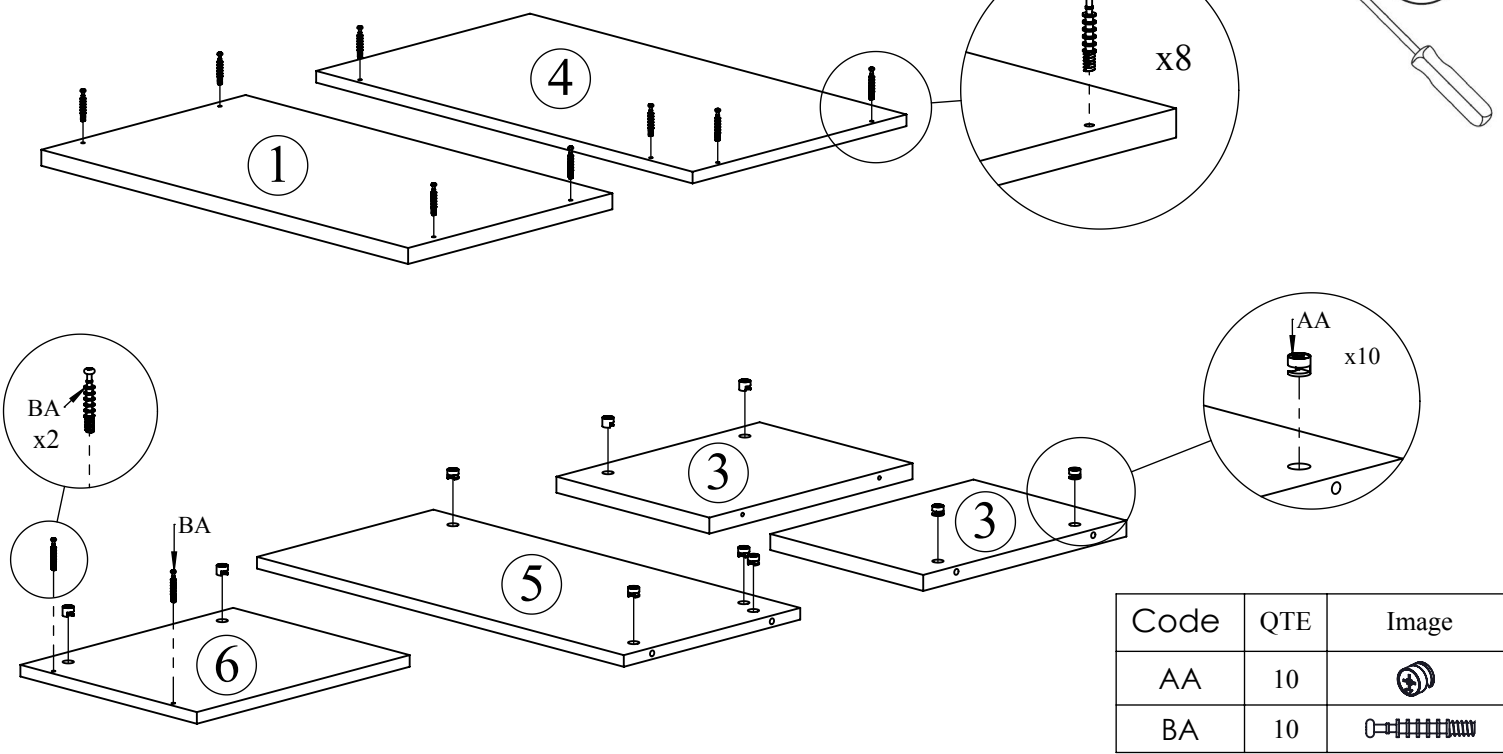
N° Pièce/Part/Teile

N° Pièce	Qte	Dimensions
1	1	686 x 382 x 22
2	1	686 x 382 x 22
3	2	380 x 286 x 22
4	1	704 x 400 x 16
5	1	686 x 330 x 16
6	1	398 x 330 x 16



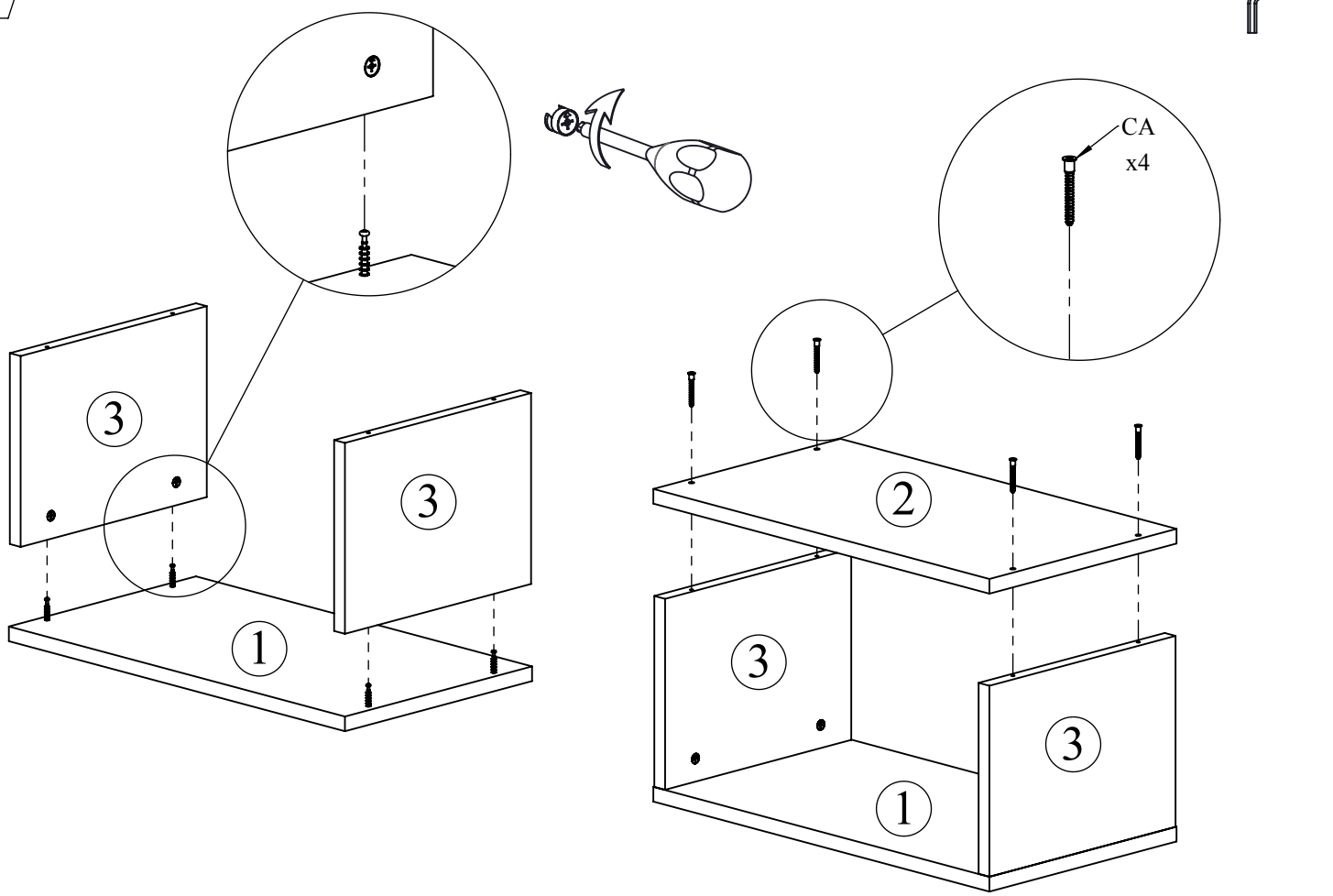
Code	QTE	Image
AA	10	
BA	10	
CA	4	
RK	7	
Clef	1	

1



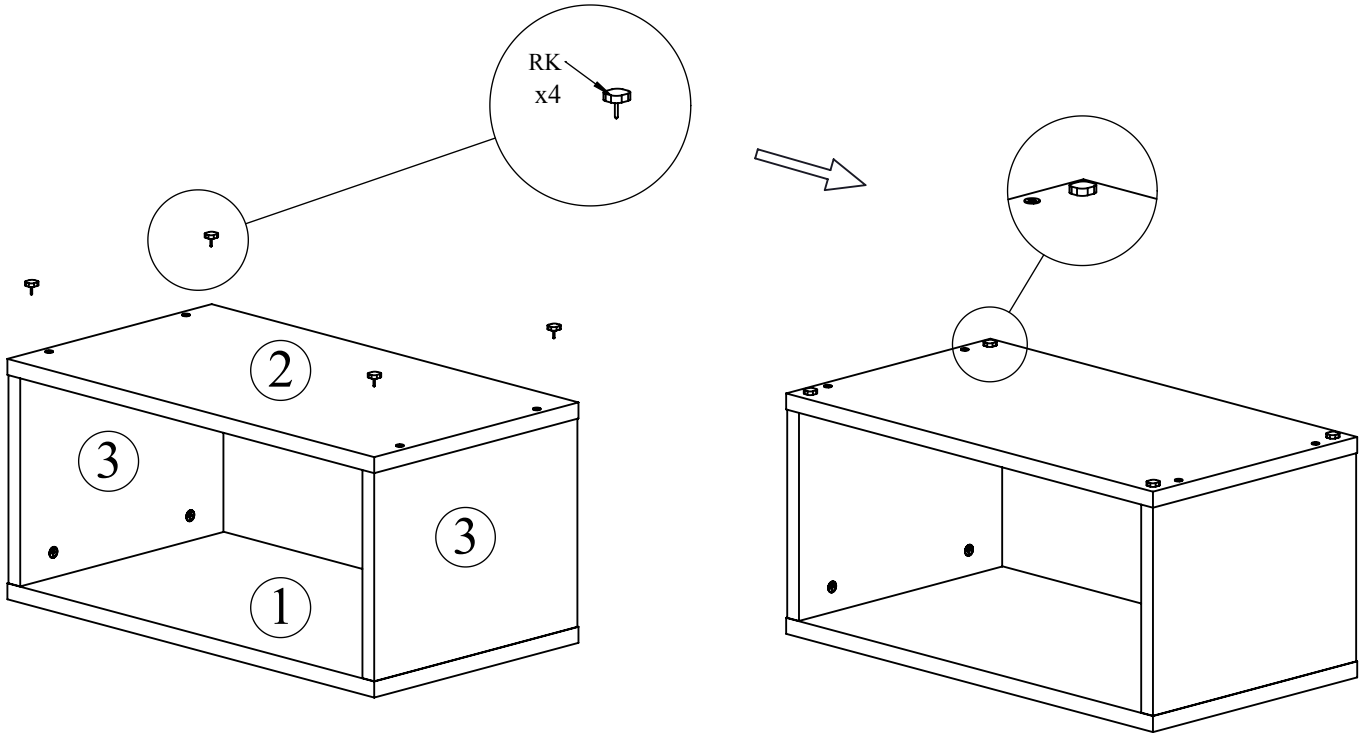
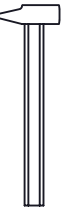
Code	QTE	Image
AA	10	
BA	10	

2



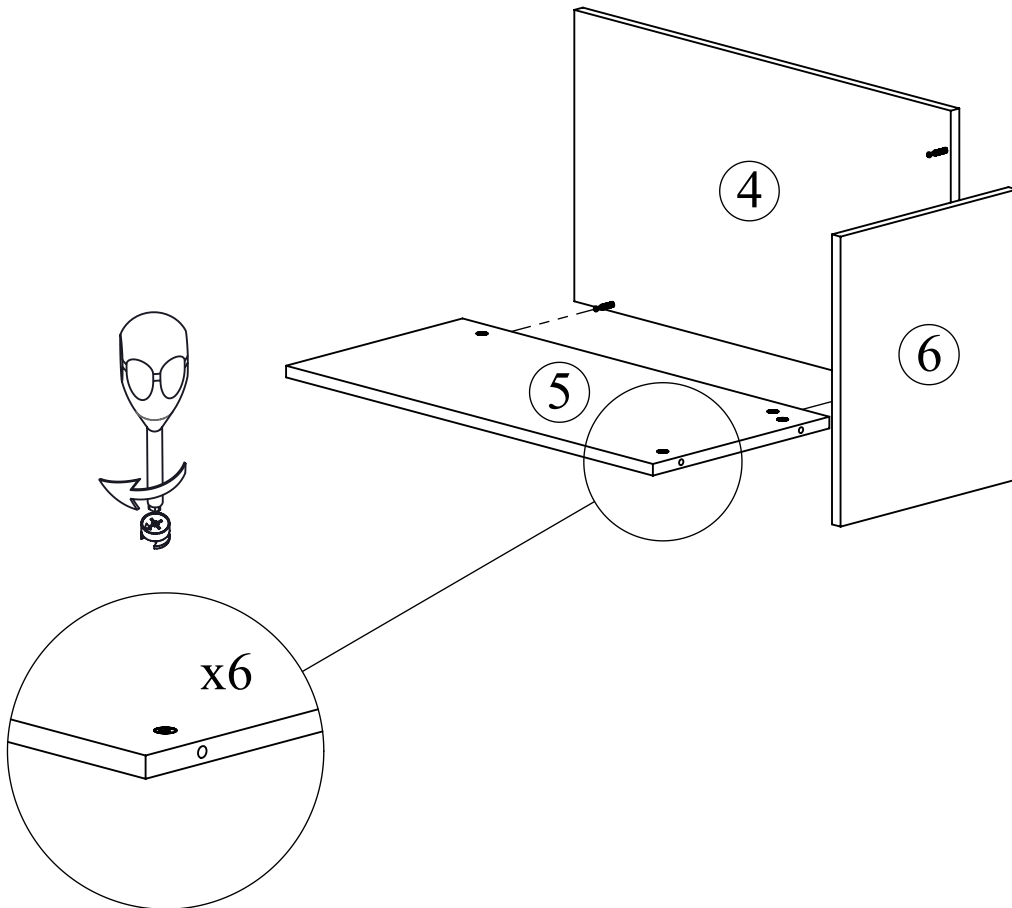
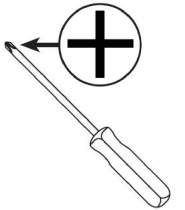
Code	QTE	Image
CA	4	

3

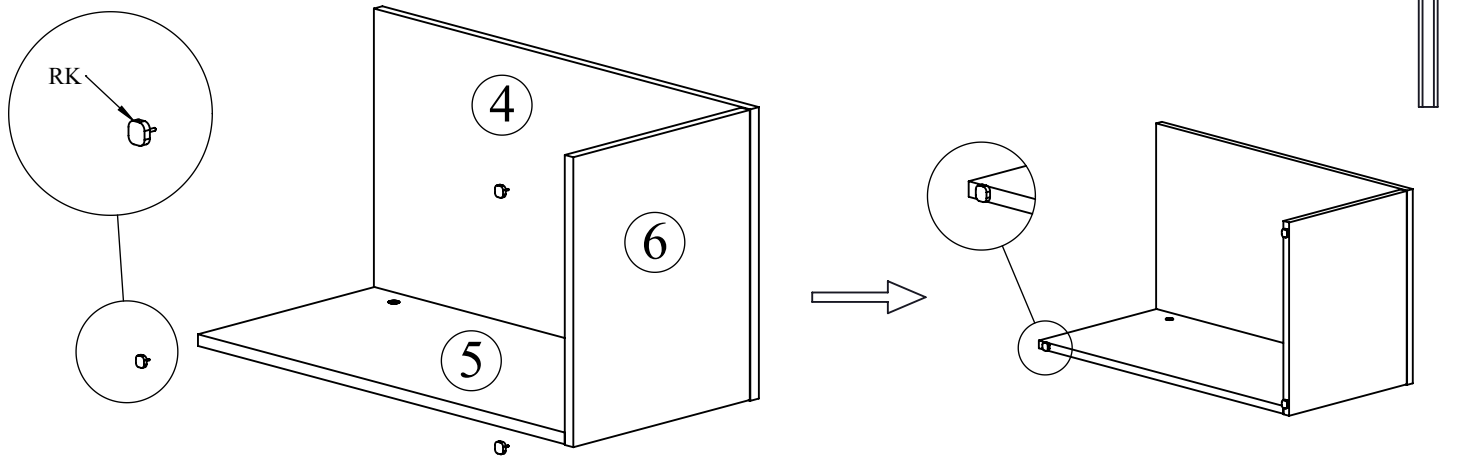


Code	QTE	Image
RK	4	

4

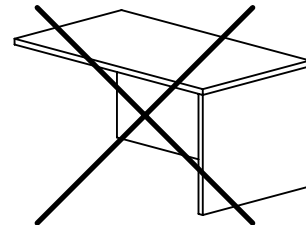
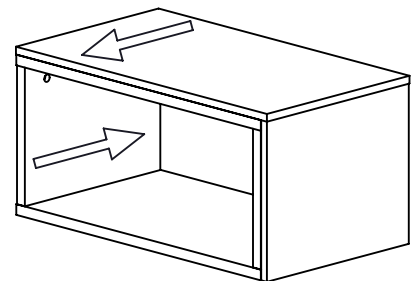
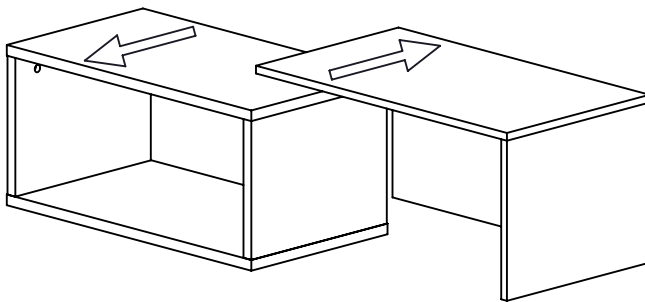


5



Code	QTE	Image
RK	3	

6



#### INSTRUCTIONS D'ENTRETIEN

Laver les surfaces à l'aide d'un chiffon doux, préalablement trempé dans une solution savonneuse (max. 1%)

ATTENTION! Ne pas utiliser de produit contenant de l'alcool ou de l'abrasif.

Essuyer à l'aide d'un chiffon doux.

#### CARE AND CLEANING INSTRUCTIONS

Wash the surfaces with a soft cloth dampened in a mild soap solution (max 1%).

NOTE! Do not use cleaners containing alcohol or abrasives.

Wipe the surface dry with a soft cloth.

#### PFLEGEHINWEIS

Zur Reinigung und Pflege verwenden sie, ein feuchter Lappen mit Seifenlauge (max 1%) zum Abwischen

WICHTIG! Keine alkoholhaltigen Mittel oder Schleifmittel verwenden.

Die Oberfläche mit einem weichen Tuch abtrocknen.

