

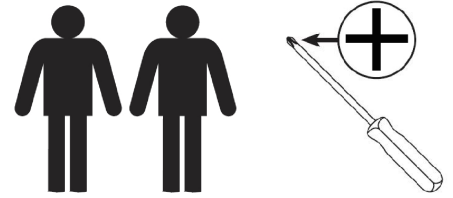
Notice de montage
Assembling instructions
Montageanleitung



1h

Symbiosis
easy living interiors

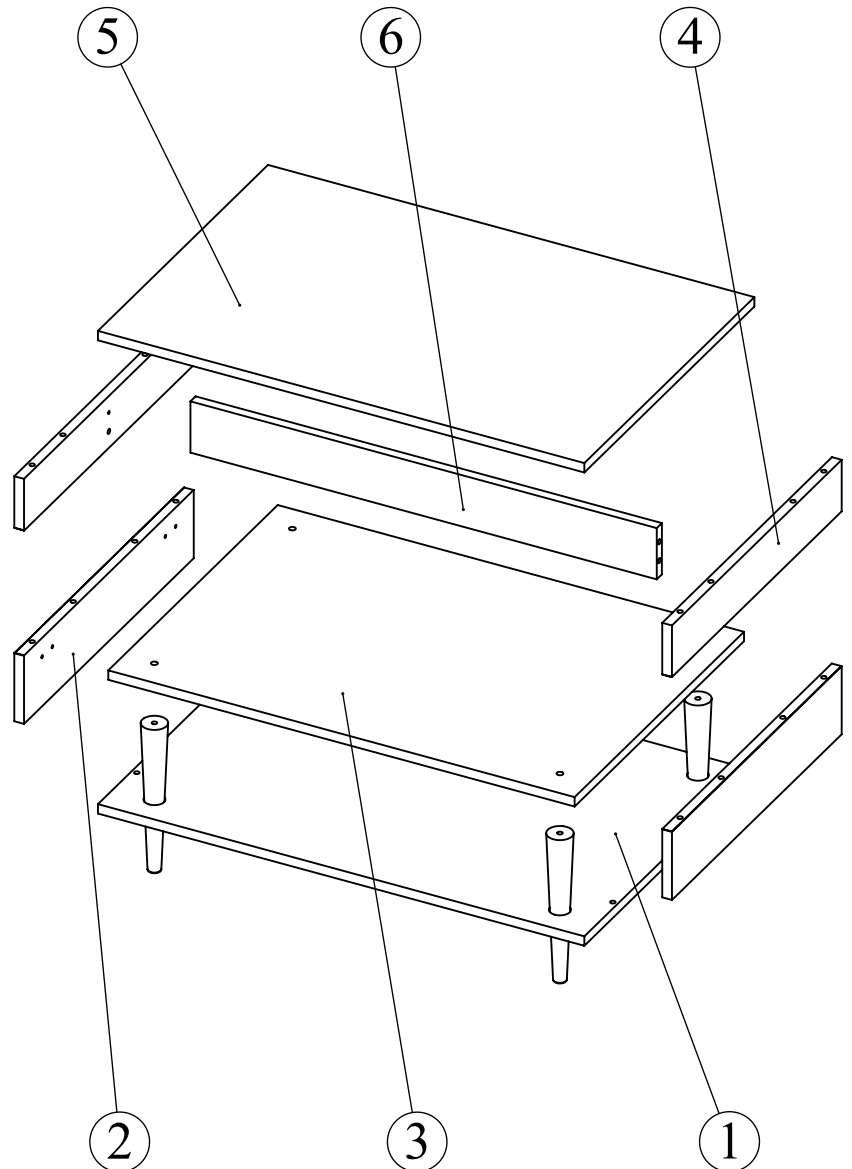
2150 IA (Prod Ref.) Table Basse HORIZON



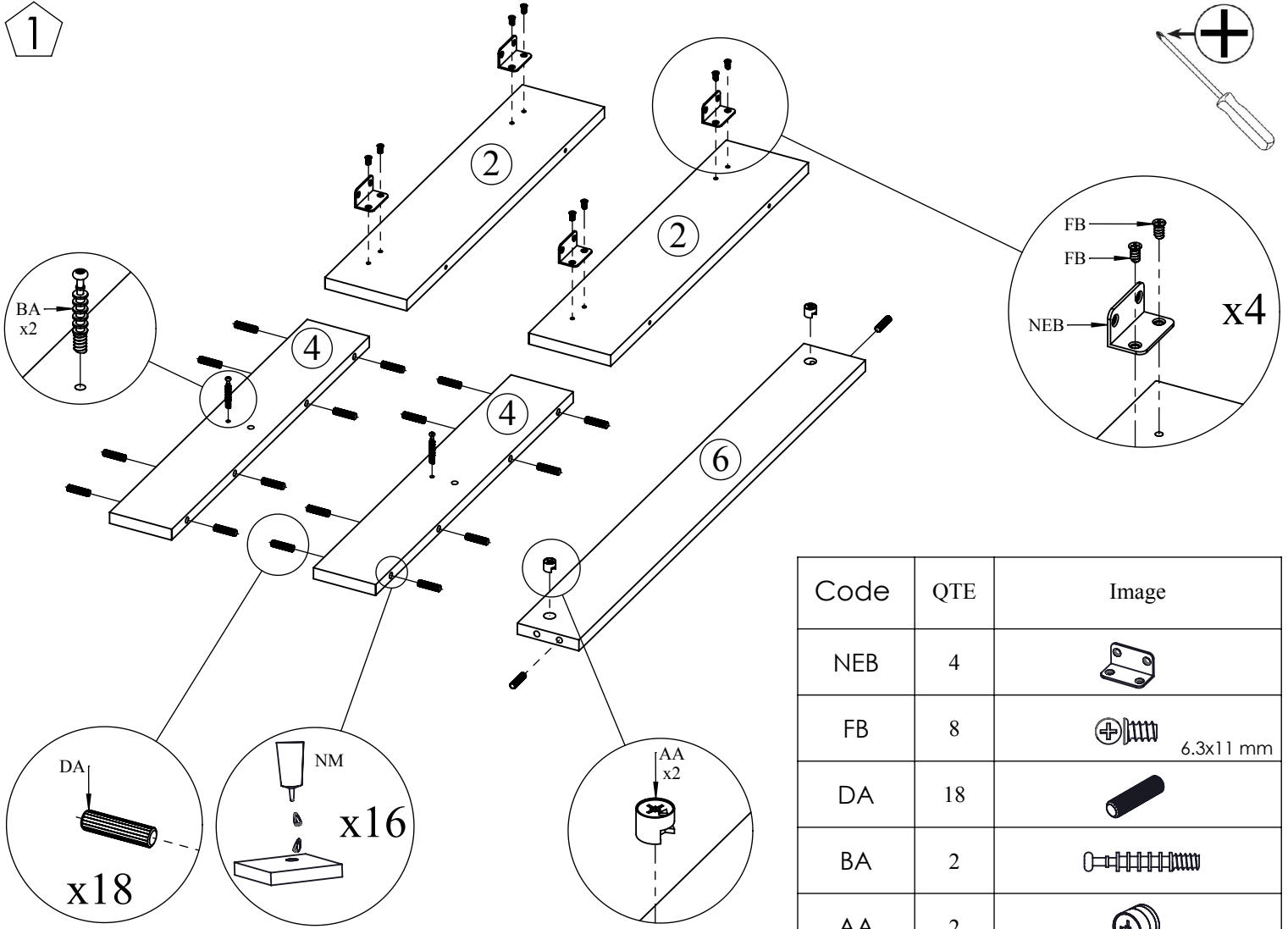
N° Pièce/Part/Teile







N° Pièce	QTE	Dimensions
1	1	800 x 530 x 16
2	2	116 x 529 x 16
3	1	767 x 528 x 16
4	2	88 x 529 x 16
5	1	800 x 530 x 16
6	1	767 x 87 x 16

Code	QTE	Image
AA	2	
BA	2	
DA	18	
CA	4	
FB	16	6.3x11 mm
NU	4	
AM	4	
NEB	4	
RFB	4	
NM	3	
Clef	1	

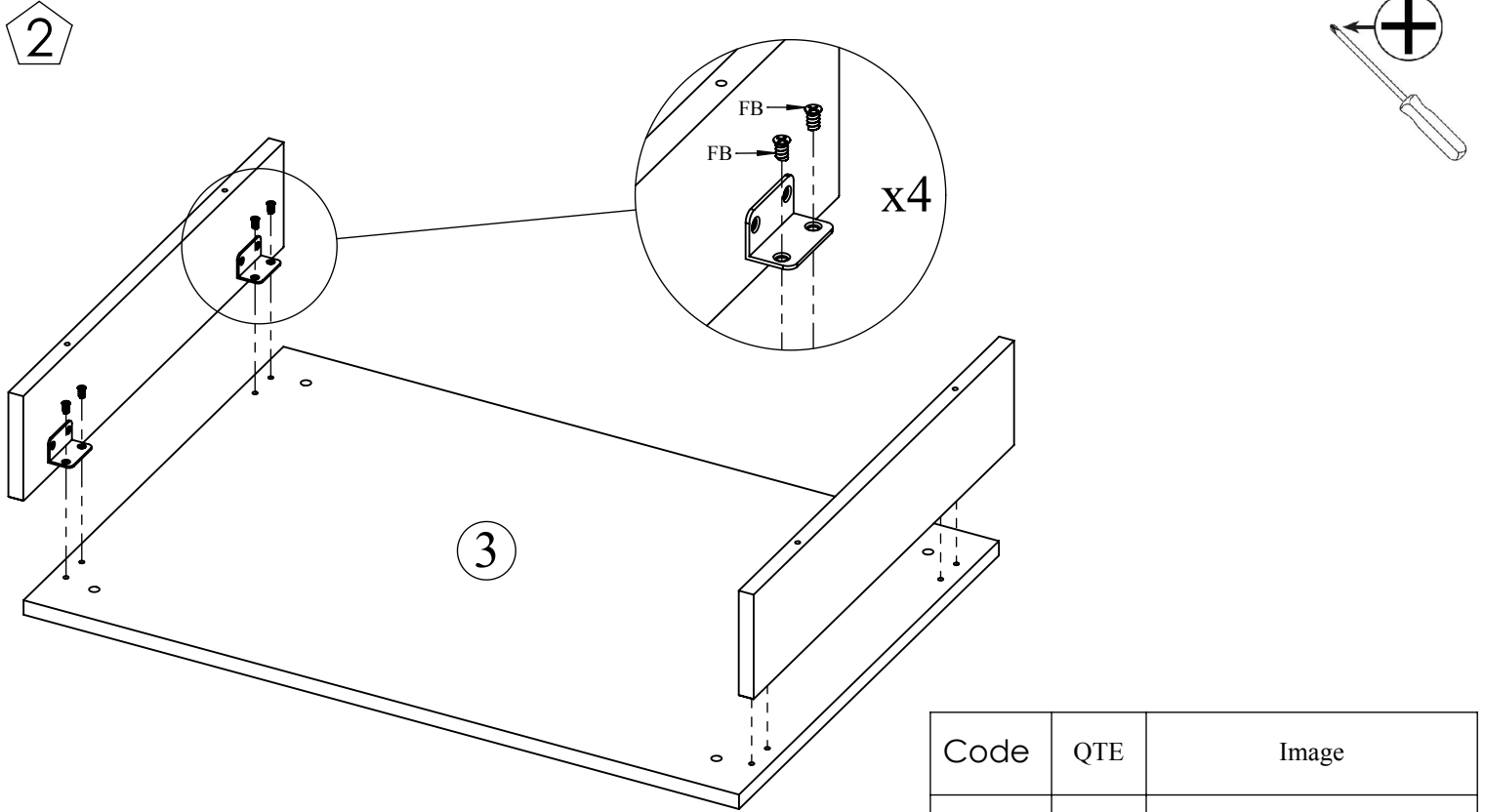



1



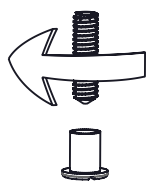
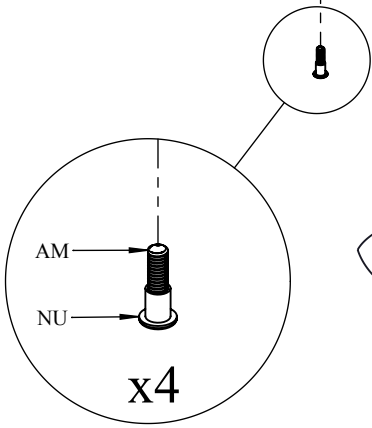
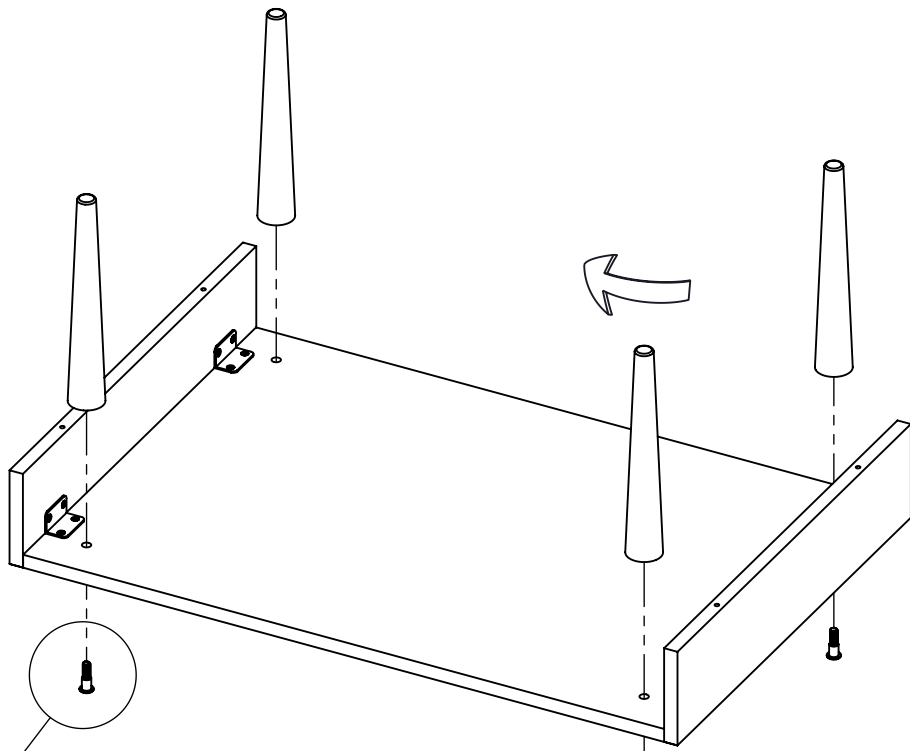
Code	QTE	Image
NEB	4	
FB	8	 6.3x11 mm
DA	18	
BA	2	
AA	2	
NM	1	




2



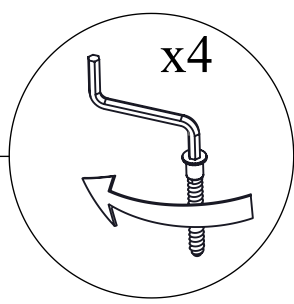
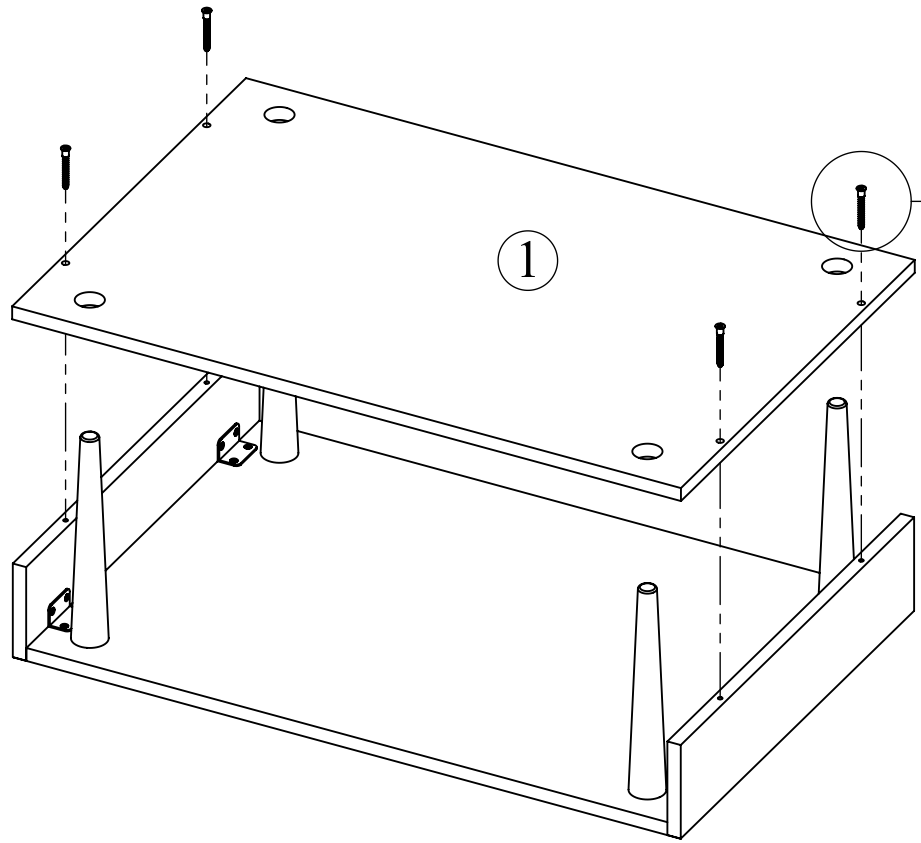
Code	QTE	Image
FB	8	 6.3x11 mm


3



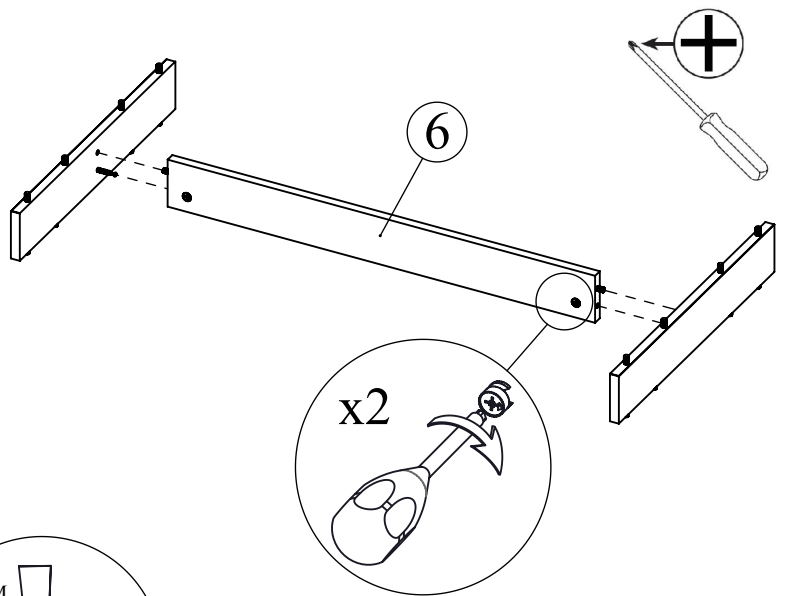
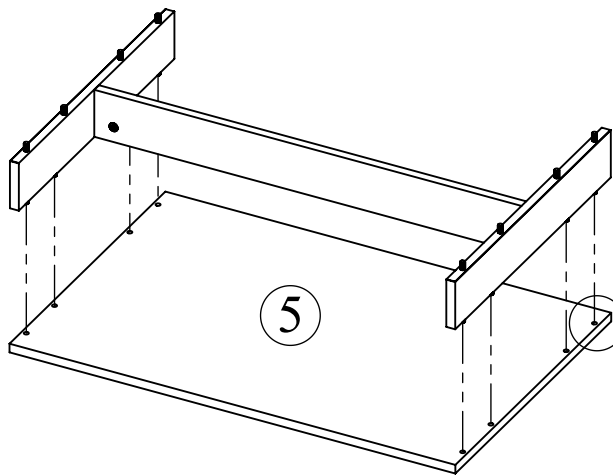
Code	QTE	Image
RFB	4	
AM	4	
NU	4	


4



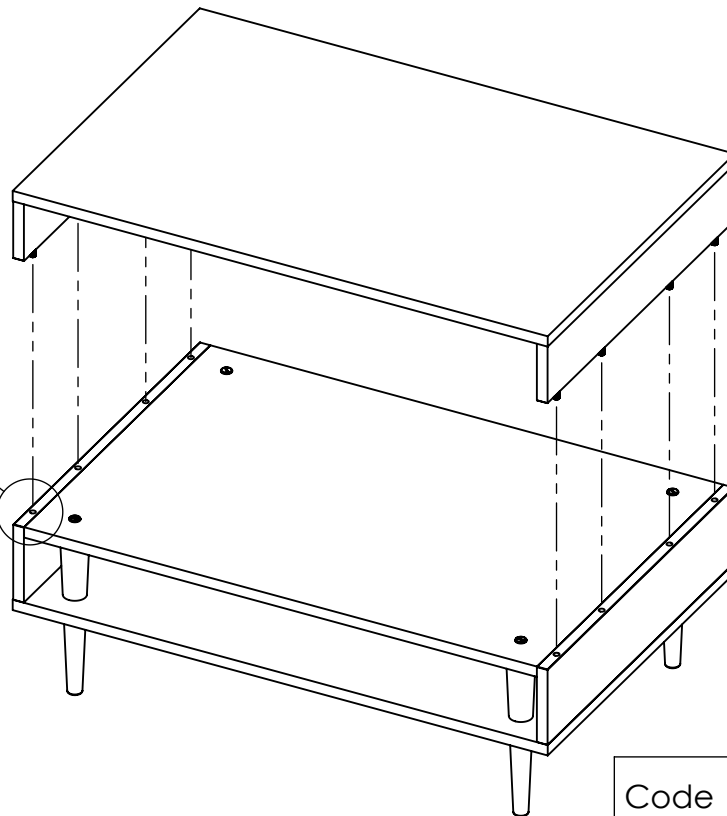
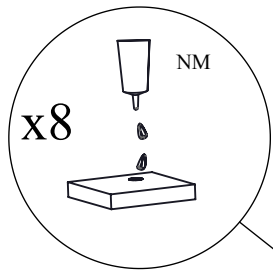
Code	QTE	Image
CA	4	


5



Code	QTE	Image
NM	1	

6



Code	QTE	Image
NM	1	

INSTRUCTIONS D'ENTRETIEN

Laver les surfaces à l'aide d'un chiffon doux, préalablement trempé dans une solution savonneuse (max. 1%)

ATTENTION! Ne pas utiliser de produit contenant de l'alcool ou de l'abrasif.

Essuyer à l'aide d'un chiffon doux.

CARE AND CLEANING INSTRUCTIONS

Wash the surfaces with a soft cloth damped in a mild soap solution (max 1%).

NOTE! Do not use cleaners containing alcohol or abrasives.

Wipe the surface dry with a soft cloth.

PFLEGEHINWEIS

Zur Reinigung und Pflege verwenden sie, ein feuchter Lappen mit Seifenlauge (max 1%) zum Abwischen

WICHTIG! Keine alkoholhaltigen Mittel oder Schleifmittel verwenden.

Die Oberfläche mit einem weichen Tuch abtrocknen.

